



교육 과정 안내서

Creo Parametric 10.0

교육 과정

- Creo 10.0 Intro / Detailing
- Creo 10.0 Surfacing

Creo 10.0 Intro / Detailing

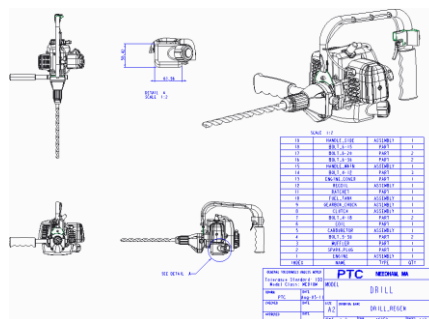
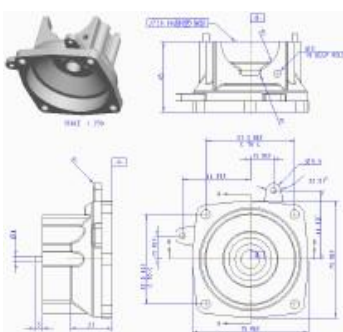
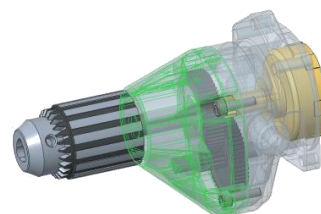
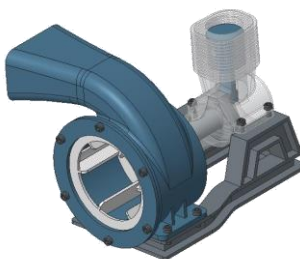
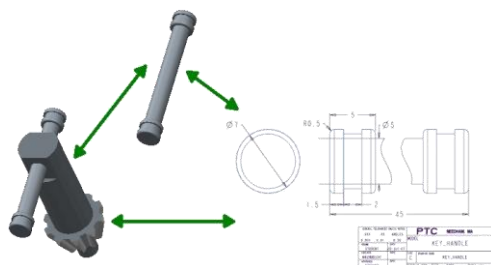
개요

강의 시간: 40시간(5일)

이 과정에서는 새로운 사용자를 대상으로 기본 모델링 기능을 배우고, 빠르게 Creo Parametric을 숙달할 수 있도록 합니다. 주제에는 스케치, 부품 모델링, 조립, 도면 작성 및 기본 모델 관리 기법을 포함하고 있습니다.

전체 내용에는 실제 부품, 조립, 도면을 만들어 새로운 기능을 연습할 수 있는 종합 설계 프로젝트도 포함하고 있습니다.

이 과정을 완료한 후에는 Creo Parametric을 사용하여 기본 제품 디자인 프로젝트를 효과적으로 작업할 수 있는 기술을 갖추게 됩니다. 과정이 끝나면 과정 전체에 대한 이해도를 확인하기 위한 과정 평가를 완료할 수 있습니다.



*사전 필요 항목

- 없음.

*수강 대상

이 과정은 Creo Parametric을 처음 사용하는 제품 설계자, 제도 담당자, 산업/개념 설계자 및 라우팅 시스템 설계자를 대상으로 합니다. 관련된 역할의 사용자도 이 과정을 수강하면 필요한 내용을 익힐 수 있습니다.

Creo 10.0 Intro / Detailing

내용 및 목차

1일	
	Creo Parametric 소개 – 기본 사항
	Creo Parametric 개념 이해
	Creo Parametric 인터페이스 사용
	형상, 피쳐 및 모델 선택
	형상, 피쳐 및 모델 편집
	스케치 형상 생성
2일	
	스케치 도구 사용
	피쳐 스케치 생성
	밀어내기, 회전 및 리브 생성
	스케치 워크플로
	스위프 및 블렌드 생성
	구멍, 셸 및 구배 생성
3일	
	라운드 및 모따기 생성
	프로젝트 I
	그룹화, 복사 및 대칭복사 도구
	다중 바디 생성
	패턴 생성
	모델 측정 및 검사
4일	
	구속을 사용한 어셈블
	연결을 사용한 어셈블
	어셈블리 분해
	레이어 사용
	도면 보기 생성
	드로잉에 모델 세부 정보 추가
5일	
	도면에 메모 추가
	공차정보, 기호 추가
	드로잉에 레이어 사용
	드로잉에 테이블 생성 및 사용
	도면에 보고서 정보 사용
	프로젝트 II

* 교육 내용과 진행은 실제와 차이가 있을 수 있습니다.

Creo 10.0 Surfacing

개요

강의 시간: 16 시간 (2일)

이 과정에서는 여러 기법을 활용하여 기본 서피스 생성과 탄젠트와 곡률 연속성을 가진 복잡한 서피스 생성을 위한 다양한 방법을 배웁니다.

Creo Parametric에서 편집 도구를 사용하여 서피스를 조작하고 또한 서피스를 사용하여 솔리드 형상을 생성하는 방법을 배울 수 있습니다.

이 과정을 완료한 후에는 Creo Parametric의 서피스 기능을 사용하여 복잡한 형태의 모델을 작성하고 수정할 수 있습니다. 과정이 끝나면 과정 전체에 대한 이해도를 확인하기 위한 과정 평가를 완료할 수 있습니다.



*사전 필요 항목

- Creo 10.0 Intro / Detailing 과정 완료

*수강 대상

이 과정은 기계 설계자와 설계 엔지니어 대상으로 합니다. 관련된 역할의 사용자도 이 과정을 수강하면 필요한 내용을 익힐 수 있습니다.

Creo 10.0 Surfacing

내용 및 목차

1일	
	서피스 모델링 개요
	고급 선택
	고급 기준 피쳐
	기본 서피싱 모델링 도구
	경계 블렌드 서피스
	가변 단면 스윙
2일	
	스윙 블렌드
	서피스 확장 및 트림
	서피스 조작
	퀵트를 사용하여 솔리드 생성 및 편집

* 교육 내용과 진행은 실제와 차이가 있을 수 있습니다.